

Garden-Control (DEUTSCH)

Schaltprogramm für Siemens LOGO! 0BA8

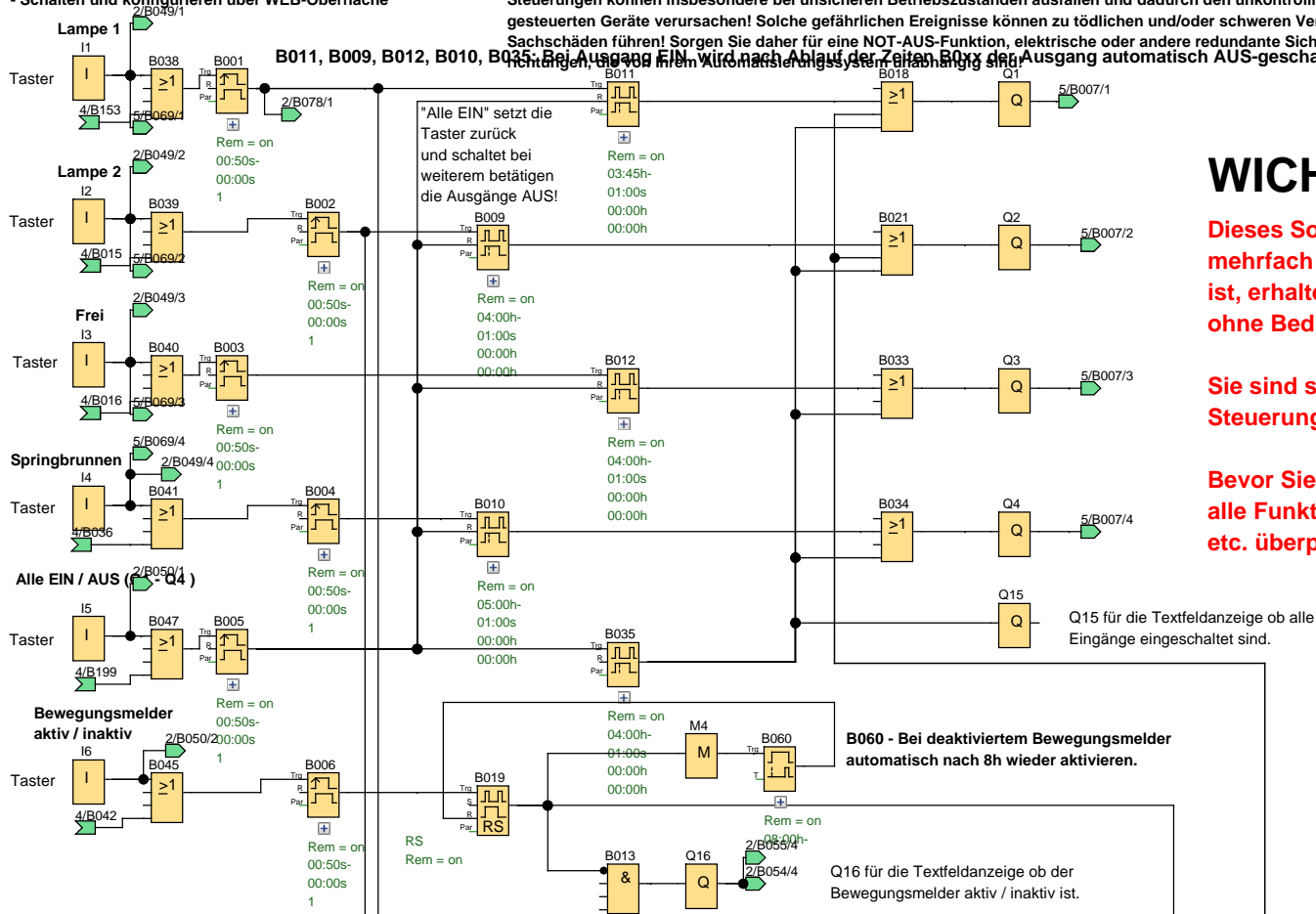
Version 1.0.0

AUSBAUSTUFEN:

> Hauptmodul Siemens LOGO! 0BA8 mit Relaisausgang 230 Volt
Die Ausgänge Q1 & Q4 können mit Tastern, dem TDE Display, der LOGO!-WEB-Oberfläche und automatisch geschaltet werden.

FUNKTIONEN:

- Schalten von 4 Ausgängen
- Schalten über 4 Taster
- Schalten durch Bewegungsmelder
- Bewegungsmelder in Verbindung mit Astronomischer-Uhr
- Schalten und konfigurieren über WEB-Oberfläche



Warnung und Haftungsausschluss

Dieses Programmbeispiel ist ohne Gewähr!

Softwareprodukte, Steuerungen, Geräte und Anlagen von MLD-Service.eu sowie Teile davon (im folgenden MLD-Produkte genannt) sind nicht für Anwendungen zulässig, bei denen die Sicherheit von Personen von den Funktionen der MLD-Produkte abhängig ist!

Dieses MLD-Produkt darf insbesondere in Verbindung mit der Installation einer Siemens LOGO! Steuerung und weiterer Komponenten nur durch eine Elektrofachkraft installiert werden! Andernfalls besteht Brandgefahr oder die Gefahr eines elektrischen Schlages! Durch eine unsachgemäße Installation gefährden Sie Ihr eigenes Leben und das Leben der Nutzer der Anlage! Sie riskieren schwere Sachschäden! Es droht für Sie die persönliche Haftung bei Personen- und Sachschäden! Wenden Sie sich an einen Elektroinstallateur!

Steuerungen können insbesondere bei unsicheren Betriebszuständen ausfallen und dadurch den unkontrollierten Betrieb der gesteuerten Geräte verursachen! Solche gefährlichen Ereignisse können zu tödlichen und/oder schweren Verletzungen und/oder Sachschäden führen! Sorgen Sie daher für eine NOT-AUS-Funktion, elektrische oder andere redundante Sicherheitseinrichtungen und einen Not-Aus-Button. Bei Ausfall des MLD-Produkts wird nach Ablauf der Zeit der Not-Aus-Funktion der Ausgang automatisch AUS-geschaltet.

Die Seiten 7 und 8 in dieser Schaltungsansicht sowie die Copyright-Vermerke sind Bestandteil dieser Software!

Aufbau des Schaltprogramms:

1. Definition der Ein- & Ausgänge
2. Alle Ausgänge gleichzeitig schalten
3. Bewegungsmelder integrieren
4. Lampenschutzschaltung
5. Bewegungsmelder deaktivieren / aktivieren
6. Bewegungsmelder durch astronomische Uhr steuern
7. Displaysteuerung (Seiten durchblättern)
8. Über Funktionstasten schalten und konfigurieren
9. Displaybeleuchtung
10. Aufzeichnung von Daten für die Auswertung am PC

Youtube-Video:
<https://youtu.be/CJqmuw56qkg>

WICHTIG!

Dieses Software-Produkt befindet sich in dieser Version bereits mehrfach im Einsatz. Obwohl die Software fertig und ausgereift ist, erhalten Sie sie ausschließlich als Programmbeispiel und ohne Bedienungsanleitung!

Sie sind selbst für die Funktionen der Steuerungs-Software verantwortlich!

Bevor Sie diese Software verwenden dürfen, müssen Sie selbst alle Funktionen der Software auf Richtigkeit, Logik, Funktion, etc. überprüfen!

```

=====
FINAL - VERSION 1.0.0 vom 18.10.2016
Entwicklungsbeginn: 26.09.2016
Garden-Control
Universal: Permanent-Schaltung

GCU1605-DE
GCU1605-DE-0704-L160905DE-0916-PN

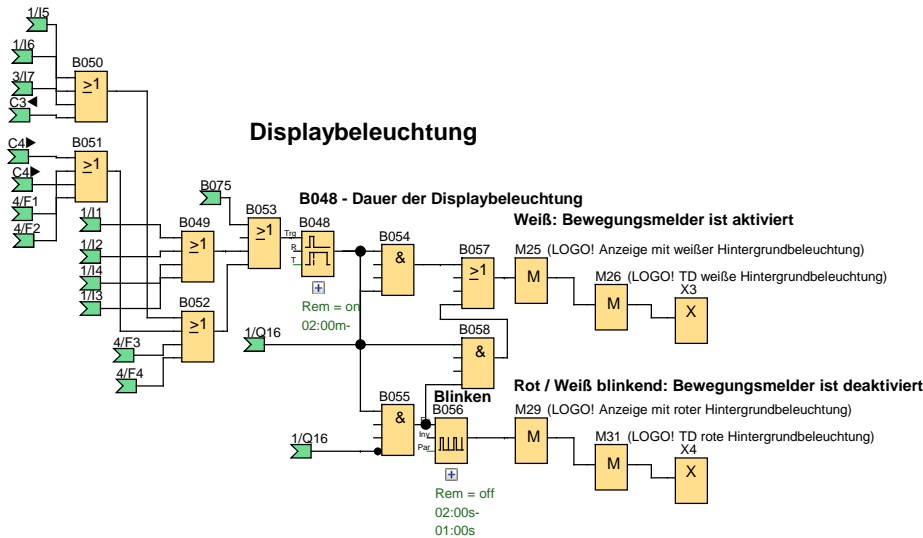
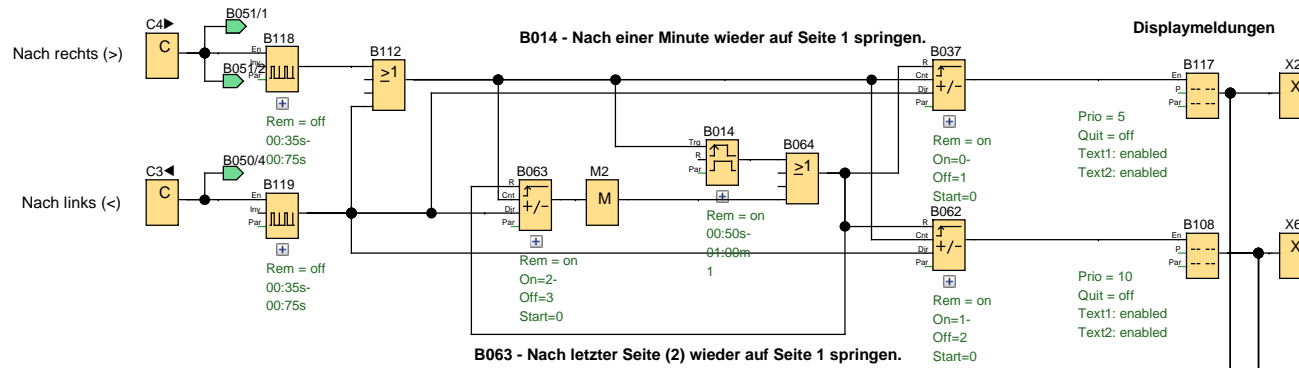
Schaltung für Siemens LOGO!
OBA8

PW:
=====
    
```

Programmierung und Schulung auf Anfrage - www.mld-service.eu

Ersteller:	MLD-Service.eu	Projekt:	Garden-Control	Kunde:	Multiusser
Geprüft:	Markus Dörnhoff	Anlage:	GCU1605-DE-0704	Zeichen-Nr.:	MLD
Erstellt/Geändert:	26.09.16 07:03/25.11.16 15:59	Datei:	GardenControl_Final_1_0_0_LOGO_OBA8.I	Seite:	1 / 8

Displayseiten vor und zurück Blättern



Programmierung und Schulung auf Anfrage - www.mld-service.eu

COPYRIGHT

Diese Software darf nur unter Beibehaltung aller Vermerke und mit allen Hinweisen auf MLD-Service.eu, auch in Displayanzeigen etc. weitergegeben und/oder geändert werden!

Sämtliche Texte, insbesondere Rechtsbelehrungen und Sicherheitshinweise müssen beibehalten werden und dürfen weder geändert noch gelöscht werden!

Diese Software ist kostenlos und darf nicht verkauft werden. Auch dann nicht, wenn Sie Änderungen daran vornehmen.

Ihrem Kunden bzw. dem Betreiber haben Sie alle sicherheitsrelevanten und rechtlichen Texte in ausgedruckter Form zu übergeben! Darüber hinaus haben Sie eine Bedienungsanleitung zu erstellen die Sie ebenfalls dem Kunden bzw. dem Betreiber aushändigen.

Bei Software-Änderungen jeglicher Art, ist von Ihnen ein Zusätzlicher und deutlich sichtbarer Hinweis anzubringen, dass sich die Software von diesem Original unterscheidet! Diese Änderungen sind ebenfalls einem Kunden bzw. dem Betreiber der Software/Anlage mitzuteilen. Inkl. Name und vollständiger Anschrift der Person(en) bzw. der Firma, die die Änderung(en) durchgeführt hat.

Original-Software von:

 MLD-Service.eu
 Schwalbenstraße 29
 47506 Neukirchen-Vluyn

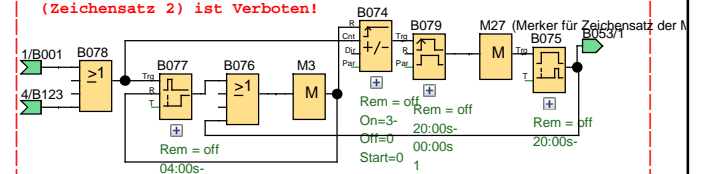
Ansprechpartner
 und Inhaber
 Markus Dörnhoff

Email
kontakt@mld-systems.eu

Homepage
www.mld-systems.eu

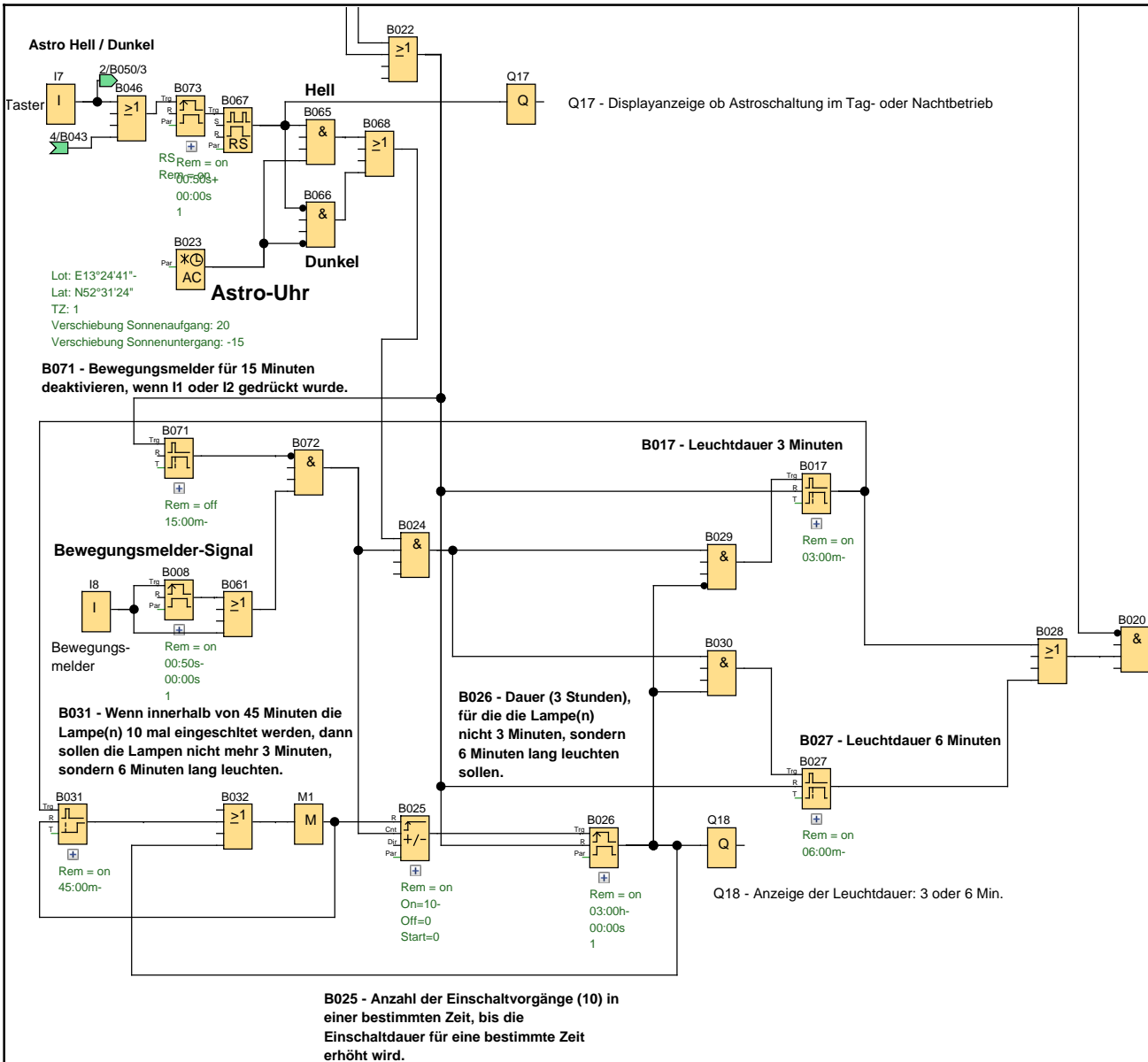
Copyright-Vermerk im LOGO-Display

Das Löschen und/oder Ändern dieses Schaltungsteils sowie der angezeigten Copyright-Texte im Display der LOGO-Steuerung (Zeichensatz 2) ist Verboten!



Taster an I1 3mal innerhalb von 4 Sec. drücken. Anz. für 20 Sec.

Ersteller:	MLD-Service.eu	Projekt:	Garden-Control	Kunde:	Multisuser
Geprüft:	Markus Dörnhoff	Anlage:	GCU1605-DE-0704	Zeichen-Nr.:	MLD
Erstellt/Geändert:	26.09.16 07:03/25.11.16 15:59	Datei:	GardenControl_Final_1_0_0_LOGO_0BA8.I	Seite:	2 / 8



C O P Y R I G H T

Diese Software darf nur unter Beibehaltung aller Vermerke und mit allen Hinweisen auf MLD-Service.eu, auch in Displayanzeigen etc. weitergegeben und/oder geändert werden!

Sämtliche Texte, insbesondere Rechtsbelehrungen und Sicherheitshinweise müssen beibehalten werden und dürfen weder geändert noch gelöscht werden!

Diese Software ist kostenlos und darf nicht verkauft werden. Auch dann nicht, wenn Sie Änderungen daran vornehmen.

Ihrem Kunden bzw. dem Betreiber haben Sie alle sicherheitsrelevanten und rechtlichen Texte in ausgedruckter Form zu übergeben! Darüber hinaus haben Sie eine Bedienungsanleitung zu erstellen die Sie ebenfalls dem Kunden bzw. dem Betreiber aushändigen.

Bei Software-Änderungen jeglicher Art, ist von Ihnen ein zusätzlicher und deutlich sichtbarer Hinweis anzubringen, dass sich die Software von diesem Original unterscheidet! Diese Änderungen sind ebenfalls einem Kunden bzw. dem Betreiber der Software/Anlage mitzuteilen. Inkl. Name und vollständiger Anschrift der Person(en) bzw. der Firma, die die Änderung(en) durchgeführt hat.

Original-Software von:
 ○○○○○○○○○○○○○○○○○○○
 MLD-Service.eu
 Schwalbenstraße 29
 47506 Neukirchen-Vluyn

Ansprechpartner
 und Inhaber
 Markus Dörnhoff

Email
 kontakt@mld-systems.eu

Homepage
 www.mld-systems.eu

Programmierung und Schulung auf Anfrage - www.mld-service.eu

Ersteller:	MLD-Service.eu		Projekt:	Garden-Control	Kunde:	Multiuser
Geprüft:	Markus Dörnhoff	MLD-Service.eu	Anlage:	GCU1605-DE-0704	Zeichen-Nr.:	MLD
Erstellt/Geändert:	26.09.16 07:03/25.11.16 15:59		Datei:	GardenControl_Final_1_0_0_LOGO_0BA8.I	Seite:	3 / 8

COPYRIGHT

Diese Software darf nur unter Beibehaltung aller Vermerke und mit allen Hinweisen auf MLD-Service.eu, auch in Displayanzeigen etc. weitergegeben und/oder geändert werden!

Sämtliche Texte, insbesondere Rechtsbelehrungen und Sicherheitshinweise müssen beibehalten werden und dürfen weder geändert noch gelöscht werden!

Diese Software ist kostenlos und darf nicht verkauft werden. Auch dann nicht, wenn Sie Änderungen daran vornehmen.

Ihrem Kunden bzw. dem Betreiber haben Sie alle sicherheitsrelevanten und rechtlichen Texte in ausgedruckter Form zu übergeben! Darüber hinaus haben Sie eine Bedienungsanleitung zu erstellen die Sie ebenfalls dem Kunden bzw. dem Betreiber aushändigen.

Bei Software-Änderungen jeglicher Art, ist von Ihnen ein Zusätzlicher und deutlich sichtbarer Hinweis anzubringen, dass sich die Software von diesem Original unterscheidet! Diese Änderungen sind ebenfalls einem Kunden bzw. dem Betreiber der Software/Anlage mitzuteilen. Inkl. Name und vollständiger Anschrift der Person(en) bzw. der Firma, die die Änderung(en) durchgeführt hat.

Original-Software von:

MLD-Service.eu
Schwalbenstraße 29
47506 Neukirchen-Vluyn

Ansprechpartner
und Inhaber
Markus Dörnhoff

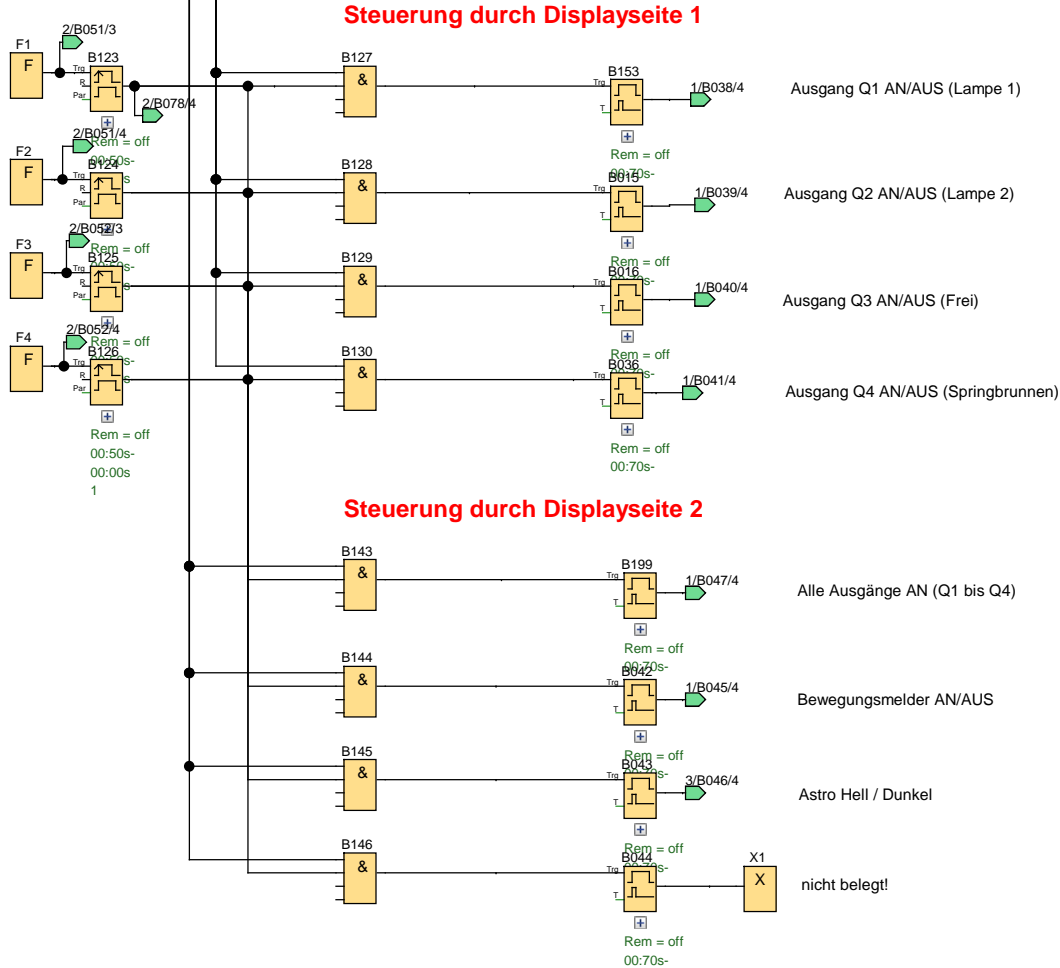
Email
kontakt@mld-systems.eu

Homepage
www.mld-systems.eu

Funktionen durch Benutzereingaben

Mit den Tasten F1 - F4, C3 (<) - C4 (>) und durch Auswahl in der Web-Oberfläche

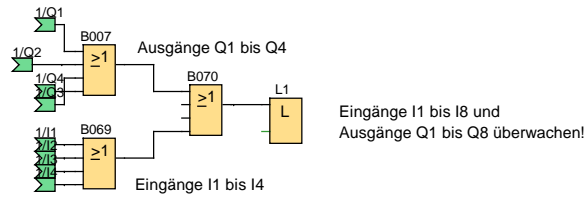
Werte verändern,
Ausgänge schalten,
Zustände kontrollieren,
etc.



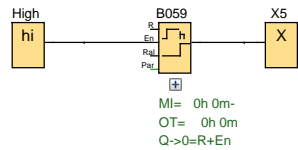
Programmierung und Schulung auf Anfrage - www.mld-service.eu

Ersteller:	MLD-Service.eu	Projekt:	Garden-Control	Kunde:	Multiuser
Geprüft:	Markus Dörnhoff	Anlage:	GCU1605-DE-0704	Zeichen-Nr.:	MLD
Erstellt/Geändert:	26.09.16 07:03/25.11.16 15:59	Datei:	GardenControl_Final__1_0_0_LOGO_0BA8.I	Seite:	4 / 8

Data-Log



Betriebsstundenzähler



COPYRIGHT

Diese Software darf nur unter Beibehaltung aller Vermerke und mit allen Hinweisen auf MLD-Service.eu, auch in Displayanzeigen etc. weitergegeben und/oder geändert werden!

Sämtliche Texte, insbesondere Rechtsbelehrungen und Sicherheitshinweise müssen beibehalten werden und dürfen weder geändert noch gelöscht werden!

Diese Software ist kostenlos und darf nicht verkauft werden. Auch dann nicht, wenn Sie Änderungen daran vornehmen.

Ihrem Kunden bzw. dem Betreiber haben Sie alle sicherheitsrelevanten und rechtlichen Texte in ausgedruckter Form zu übergeben! Darüber hinaus haben Sie eine Bedienungsanleitung zu erstellen die Sie ebenfalls dem Kunden bzw. dem Betreiber aushändigen.

Bei Software-Änderungen jeglicher Art, ist von Ihnen ein zusätzlicher und deutlich sichtbarer Hinweis anzubringen, dass sich die Software von diesem Original unterscheidet! Diese Änderungen sind ebenfalls einem Kunden bzw. dem Betreiber der Software/Anlage mitzuteilen. Inkl. Name und vollständiger Anschrift der Person(en) bzw. der Firma, die die Änderung(en) durchgeführt hat.

Original-Software von:
 ooooooooooooooooooooo
 MLD-Service.eu
 Schwalbenstraße 29
 47506 Neukirchen-Vluyn

Ansprechpartner
 und Inhaber
 Markus Dörnhoff

Email
 kontakt@mld-systems.eu

Homepage
 www.mld-systems.eu

Programmierung und Schulung auf Anfrage - www.mld-service.eu

Ersteller:	MLD-Service.eu		Projekt:	Garden-Control	Kunde:	Multiuser
Geprüft:	Markus Dörnhoff	MLD-Service.eu	Anlage:	GCU1605-DE-0704	Zeichen-Nr.:	MLD
Erstellt/Geändert:	26.09.16 07:03/25.11.16 15:59		Datei:	GardenControl_Final__1_0_0__LOGO_0BA8.I	Seite:	5 / 8

C O P Y R I G H T

Diese Software darf nur unter Beibehaltung aller Vermerke und mit allen Hinweisen auf MLD-Service.eu, auch in Displayanzeigen etc. weitergegeben und/oder geändert werden!

Sämtliche Texte, insbesondere Rechtsbelehrungen und Sicherheitshinweise müssen beibehalten werden und dürfen weder geändert noch gelöscht werden!

Diese Software ist kostenlos und darf nicht verkauft werden. Auch dann nicht, wenn Sie Änderungen daran vornehmen.

Ihrem Kunden bzw. dem Betreiber haben Sie alle sicherheitsrelevanten und rechtlichen Texte in ausgedruckter Form zu übergeben! Darüber hinaus haben Sie eine Bedienungsanleitung zu erstellen die Sie ebenfalls dem Kunden bzw. dem Betreiber aushändigen.

Bei Software-Änderungen jeglicher Art, ist von Ihnen ein Zusätzlicher und deutlich sichtbarer Hinweis anzubringen, dass sich die Software von diesem Original unterscheidet! Diese Änderungen sind ebenfalls einem Kunden bzw. dem Betreiber der Software/Anlage mitzuteilen. Inkl. Name und vollständiger Anschrift der Person(en) bzw. der Firma, die die Änderung(en) durchgeführt hat.

Original-Software von:
oooooooooooooooooooo

MLD-Service.eu
Schwalbenstraße 29
47506 Neukirchen-Vluyn

Ansprechpartner
und Inhaber
Markus Dörnhoff

Email
kontakt@mld-systems.eu

Homepage
www.mld-systems.eu

Programmierung und Schulung auf Anfrage - www.mld-service.eu

Ersteller:	MLD-Service.eu	MLD-Service.eu	Projekt:	Garden-Control	Kunde:	Multiuser
Geprüft:	Markus Dörnhoff		Anlage:	GCU1605-DE-0704	Zeichen-Nr.:	MLD
Erstellt/Geändert:	26.09.16 07:03/25.11.16 15:59		Datei:	GardenControl_Final_1_0_0_LOGO_0BA8.I	Seite:	6 / 8

Haftungsausschluß und Gefahrenhinweise

Seite 1 von 2

Softwareprodukte, Steuerungen, Geräte und Anlagen von MLD-Service.eu (Vertreten durch Markus Dörnhoff, Schwalbenstr. 29, 47506 Neukirchen-Vluyn) sowie Teile davon (im folgenden MLD-Produkte genannt) sind nicht für Anwendungen zulässig, bei denen die Sicherheit von Personen von den Funktionen der MLD-Produkte abhängig ist!

Dieses MLD-Produkt darf insbesondere in Verbindung mit der Installation einer Siemens LOGO! Steuerung und weiterer Komponenten nur durch eine Elektrofachkraft installiert werden! Anderenfalls besteht Brandgefahr oder die Gefahr eines elektrischen Schlages! Durch eine unsachgemäße Installation gefährden Sie Ihr eigenes Leben und das Leben der Nutzer der Anlage! Sie riskieren schwere Sachschäden! Es droht für Sie die persönliche Haftung bei Personen- und Sachschäden! Wenden Sie sich an einen Elektroinstallateur!

Steuerungen können insbesondere bei unsicheren Betriebszuständen ausfallen und dadurch den unkontrollierten Betrieb der gesteuerten Geräte verursachen! Solche gefährlichen Ereignisse können zu tödlichen und/oder schweren Verletzungen und/oder Sachschäden führen! Sorgen Sie daher für eine NOT-AUS-Funktion, elektrische oder andere redundante Sicherheitseinrichtungen, die von Ihrem Automatisierungssystem unabhängig sind!

Geräte und Anlagen können bei einem Start oder Stop der Steuerungssoftware, bei der manuellen Bedienung oder im Automatikbetrieb der Steuerung in einen unkontrollierten Zustand gebracht werden! Hierbei können Geräte z. B. sofort oder zum falschen Zeitpunkt ein-/ausgeschaltet werden. Darüber hinaus können notwendige Systemabhängigkeiten falsch interpretiert oder gar nicht berücksichtigt werden! Sorgen Sie daher für entsprechende und von der Steuerung unabhängige redundante Sicherungsmaßnahmen!

Beachten Sie, dass vor Installationen, Wartungen und Arbeiten an Anlagen, elektrischen Anlagen und Steuerungen die gesamte Anlage/Steuerung komplett stromlos zu schalten und gegen Wiedereinschalten zu sichern ist! Es reicht NICHT aus, z. B. Automatikfunktionen zu deaktivieren und Ausgänge manuell auszuschalten etc.! Oft müssen Anlagenteile mechanisch gesichert, Drücke abgebaut (pneumatische/hydraulische), Betriebsstoffe und/oder Produkte wie Chemikalien etc. entfernt werden. Gegebenenfalls sind von Ihnen noch viele weitere Sicherungsmaßnahmen durchzuführen, um Unfälle und Umweltverschmutzungen zu vermeiden!

Beachten Sie insbesondere in Verbindung mit den Automatikfunktionen der Steuerung, dass Geräte und Anlagen NIEMALS unbeaufsichtigt betrieben werden dürfen!

Die Software, die Steuerung, das Gerät und die Anlage sind kein Spielzeug! Erlauben Sie Kindern nicht damit zu spielen! Lassen Sie Verpackungsmaterial nicht achtlos liegen! Plastikfolien/-tüten, Styroporsteile etc. können für Kinder zu einem gefährlichen Spielzeug werden!

Spätestens mit der Nutzung der/des MLD-Produkte(s) erkennen Sie die Lizenzbedingungen sowie die Allgemeinen Geschäftsbedingungen von MLD-Service.eu vollumfänglich an und erklären, dass Sie diese sowie Bedienungsanleitung(en) vollständig gelesen und verstanden haben und befolgen werden. Lesen Sie vor der Installation und Nutzung von MLD-Produkten alle Bedienungsanleitung komplett und aufmerksam durch, befolgen Sie sie und bewahren Sie sie für die spätere Verwendung gut auf!

Bei Anlagen (auch wenn diese nicht oder nicht komplett von MLD-Service.eu hergestellt bzw. verkauft wurden) können weitere Dokumente Dritter, wie Bedienungsanleitungen etc., hinzukommen. Auch diese müssen zum sicheren Umgang mit der Anlage komplett und aufmerksam vorher gelesen und befolgt werden! Eventuell sind Installateur- und Anwenderschulungen bzw. eine Ausbildung oder ein Studium mit erfolgreich bestandener Prüfung/Abschluss für die Installation, den Betrieb und die Wartung der Steuerung und/oder der Anlage erforderlich!

Weisen Sie alle Personen, die mit einem MLD-Produkt bzw. einer Steuerung oder einer Anlage arbeiten oder anderweitig damit in Kontakt treten, auf alle möglichen Gefahren hin! Stellen Sie entsprechende Verhaltensregeln auf, die die oben beschriebene Personengruppe zu befolgen hat!

Alle Warenzeichen und Schutzrechte werden anerkannt. Alle genannten und ggf. durch Dritte geschützten Marken- und Warenzeichen unterliegen uneingeschränkt den Bestimmungen des jeweils gültigen Kennzeichenrechts und den Besitzrechten der jeweiligen eingetragenen Eigentümer. Allein aufgrund der bloßen Nennung ist nicht der Schluss zu ziehen, dass Markenzeichen nicht durch Rechte Dritter geschützt sind! Das Copyright für veröffentlichte sowie vom Autor selbst erstellte Objekte bleibt alleine beim jeweiligen Autor.

Programmierung und Schulung auf Anfrage - www.mld-service.eu

Ersteller:	MLD-Service.eu	MLD-Service.eu	Projekt:	Garden-Control	Kunde:	Multiuser
Geprüft:	Markus Dörnhoff		Anlage:	GCU1605-DE-0704	Zeichen-Nr.:	MLD
Erstellt/Geändert:	26.09.16 07:03/25.11.16 15:59		Datei:	GardenControl_Final__1_0_0__LOGO_0BA8.I	Seite:	7 / 8

Haftungsausschluß und Gefahrenhinweise

Seite 2 von 2

Dieses MLD-Produkt ist ausschließlich für den privaten Gebrauch konzipiert!

Wenn Sie dieses MLD-Produkt verkaufen, verschenken oder einer anderen Personen zur Nutzung überlassen, müssen Sie Bedienungsanleitungen sowie alle weiteren Dokumente mit übergeben! Sollte dieses MLD-Produkt in einer Anlage betrieben werden und Sie veräußern oder verschenken diese (komplett oder in Teilen) oder Sie überlassen sie zur Nutzung anderen Personen, so sind neben dieser Bedienungsanleitung alle weiteren Bedienungsanleitungen und Dokumente wie Handbücher, Zertifikate, Zeichnungen, Diagramme etc. aller Einzelkomponenten ebenfalls zu übergeben!

Jeder Betreiber/Anwender ist für den sachgemäßen Betrieb sowie Konstruktion, Errichtung, Installation, Wartung, Konfiguration und Programmierung von MLD-Produkten selbst verantwortlich. Dieses MLD-Produkt enthebt Sie nicht von der Verpflichtung zu einem sicheren Umgang bei der Konstruktion, der Errichtung, der Installation, der Anwendung, dem Betrieb und der Wartung.

Durch die Nutzung dieses MLD-Produktes erkennen Sie an, dass MLD-Service.eu unter keinen Umständen für möglicherweise infolge der Nutzung auftretende Sach- und/oder Personenschäden sowie Folgeschäden haftbar gemacht werden kann.

Bei Personen- oder Sachschäden, die unter anderem durch unsachgemäße Konstruktion(en), Installation(en), Handhabung, Betrieb, Wartung und/oder Modifizierung dieses oder weiterer MLD-Produkte, durch die Nichtbeachtung von Bedienungsanleitungen und der Gefahren- und Sicherheitshinweise sowie weiterer Dokumente und/oder durch die Nichtbeachtung weiterer gültiger Gesetze und Verordnungen verursacht werden, übernimmt MLD-Service.eu keine Haftung!

In solchen Fällen erlischt jegliche Haftung und jeglicher Anspruch! Für Folgeschäden etc. übernimmt MLD-Service.eu keine Haftung!

Personen mit eingeschränkten physischen, sensorischen oder geistigen Fähigkeiten dürfen dieses MLD-Produkt nicht nutzen (installieren, konfigurieren, bedienen etc.), es sei denn, sie werden durch eine geeignete, geschulte und zuständige Person beaufsichtigt.

Beachten Sie, dass in vielen Fällen elektrische oder mechanische Zusatzschaltungen/Konstruktionen für den Betrieb sowie die Anlagensicherheit benötigt werden!

Beispiel: Beim Schaltvorgang bleibt durch Überlastung ein Relais-/Schützkontakt „kleben“, und eine Maschine wird hierdurch fehlerhaft angesteuert! In diesem Fall sind Personen- und/oder Sachschäden unvermeidlich.

Durch eine Elektrofachkraft ist eine eigenständige und unabhängige Schaltung vorzusehen, die ein fehlerhaftes Schalten ausschließt. Aus diesem und vielen weiteren Gründen dürfen Konstruktionen und Installationen ausschließlich nur durch entsprechend geschulte und erfahrene Fachkräfte durchgeführt werden!

Durch die Steuerungssoftware wird grundsätzlich nicht überprüft, ob ein Ausgang der Steuerung tatsächlich ein- oder ausgeschaltet wird bzw. ob eine angeschlossene Lampe bzw. ein Gerät tatsächlich ein- oder ausgeschaltet wird (insbesondere nicht bei Funkverbindungen)!

Bei Anlagen, die Sie aus diesem MLD-Produkt herstellen bzw. bei Anlagen in denen Sie dieses MLD-Produkt verbauen, sind je nach Anlagentyp weitere Fachkenntnisse erforderlich! Z. B. Fachkenntnisse aus den Bereichen Elektrotechnik, Maschinenbau, Schiffbau, Chemie, etc.! Anlagen dürfen ausschließlich nur durch entsprechend geschultes und erfahrenes Fachpersonal konstruiert, berechnet, erstellt, errichtet, betrieben, gewartet etc. werden! Je nach Anwendung hat der Konstrukteur, Errichter, Betreiber, Servicetechniker etc. entsprechende Fachkenntnisse (Ausbildung, Studium etc.) für die Anlage/Anlagenteile nachzuweisen!

Dieses MLD-Produkt kann sich mit dem Internet verbinden und überträgt Daten. Hierdurch können Ihnen Online-Kosten entstehen, die Sie komplett selbst zu tragen haben! Bitte prüfen Sie vor der Nutzung Ihre Online-Verträge!

Bei MLD-Produkten, die sich mit dem Netzwerk insbesondere dem Internet verbinden lassen bzw. über das Netzwerk/Internet gesteuert werden können, müssen dringend Sicherheitsmaßnahmen durchgeführt werden, die eine unbefugte Bedienung bzw. Konfiguration etc. über das Netzwerk und/oder Internet unterbinden! Unter anderem müssen entsprechende Netzwerk-, Switch-, Router- und Firewallkonfigurationen sowie weitere Sicherheitsmaßnahmen durch eine IT-Fachkraft durchgeführt werden!

Für MLD-Service.eu eigene Hardwareprodukte gilt:

- Öffnen Sie das Gerät nicht! Es enthält keine durch den Anwender zu wartenden Teile. Im Fehlerfall beantragen Sie bei MLD-Service.eu eine RMA-Nummer z. B. unter <http://www.mld-service.eu>.

Wir prüfen, ob das Gerät eingeschickt werden muss oder ob einer unserer Servicetechniker zu Ihnen kommt.

- Generell sowie aus Sicherheits- und Zulassungsgründen (CE) ist das eigenmächtige Umbauen und/oder Verändern der/des Produkte(s) nicht gestattet.

- Betreiben Sie das/die Gerät(e) nur in trockener sowie staubfreier Umgebung, setzen Sie es keinem Einfluss von Feuchtigkeit, Vibration, Sonnen- oder anderer Wärmeeinstrahlung, Kälte und keinen mechanischen Belastungen aus.

Programmierung und Schulung auf Anfrage - www.mld-service.eu

Ersteller:	MLD-Service.eu		Projekt:	Garden-Control	Kunde:	Multiuser
Geprüft:	Markus Dörnhoff	MLD-Service.eu	Anlage:	GCU1605-DE-0704	Zeichen-Nr.:	MLD
Erstellt/Geändert:	26.09.16 07:03/25.11.16 15:59		Datei:	GardenControl_Final__1_0_0__LOGO_0BA8.I	Seite:	8 / 8